

## Modulaire bereidingsapparatuur Prothermetic 85 - Drukbraadpan 110 l, elektrisch, CTS, mengkraan, H 700

ARTIKEL \_\_\_\_\_

MODEL \_\_\_\_\_

NAAM \_\_\_\_\_

SIS \_\_\_\_\_

AIA \_\_\_\_\_



586793 (PUENI1KBEM)

2/1GN VASTE  
DRUKBRAADPAN 110 liter, 2  
zones,  
kerntemperatuurmeter (CTS),  
mengkraan, h 700 mm

### Omschrijving

#### Product Nr.

- \* Elektrische vaste drukbraaisière van 110 liter, 680x550x340 mm, 2/1GN, met twee verwarmingszones
- \* Multifunctioneel bereidingsapparaat voor bakken, braden en stoven van vlees, vis, aardappelen of rijst; koken van aardappelen, groenten, vlees, vis, pasta of rijst; bereiden van stoofpotten, maaltijdsoepen, witte of andere sausen
- \* Druk of drukloos stomen van aardappelen, groenten, vlees of vis
- \* Drukbraden van suddervlees, waarbij de bereidingstijd halveert ten opzichte van een braadpan of combi steamer, met een zeer gering gewichtsverlies
- \* Bij koken of stomen kan het product direct in de pan beladen worden of met geperforeerde GN schalen
- \* Het dragende frame, het 2 mm dikke bovenblad en de beplating zijn vervaardigd van roestvrijstaal AISI304
- \* Braadpan met 18 mm dikke compound bodem, opgebouwd uit een onderlaag van 15 mm dik uitgegloeid speciaal staal voor een goede warmte spreiding en een toplaag van 3 mm roestvrijstaal AISI316
- \* De braadpan is naadloos ingelast in het bovenblad met rondom afgeronde hoeken, rondom geïsoleerd
- \* Rondom de braadpan is een afgeronde opstaande rand ter voorkoming van lekken in de bak

- \* Egaal verdeelde powerblock verwarmingselementen onder de volledige bodem voor een zeer gelijkmatige temperatuur
- \* Elektronische besturing met een touchpanel voor het instellen en de weergave van de totale en de resterende kooktijd en de ingestelde en de actuele temperatuur (50 - 250°C), de display is instelbaar op vele talen
- \* Onder de 110°C wordt automatisch overgeschakeld op het kookprogramma, boven de 110°C op het bak- en braadprogramma
- \* Het linker en rechter deel van de braadpan zijn onafhankelijk van elkaar regelbaar, zodat gelijktijdig twee producten met verschillende temperaturen bereid kunnen worden
- \* Softcooking programma voor delicate producten
- \* Programmeerbaar tot 1000 eigen recepten met 15 kookfasen
- \* Tijdsinstelling met continu stand en uitgestelde starttijd
- \* CTS: 6-punts kerntemperatuurmeter met automatische afslag bij het bereiken van de ingestelde kerntemperatuur
- \* Automatische drukregeling op 0,45 bar (110 °C)
- \* Automatische elektronisch geregelde stoom condensering aan het eind van de ingestelde tijd
- \* Storingssignalering
- \* USB poort voor uitwisseling van programma's en haccp gegevens
- \* Het bedieningspaneel is eenvoudig afneembaar voor goede bereikbaarheid van de achterliggende techniek
- \* Gebalanceerd scharnierend dubbelwandig deksel met condensgoot, een uitneembaar overdrukventiel en een veiligheidssluiting met geïsoleerde handgreep
- \* 2" aftapkraan op het front, demontabel voor reiniging
- \* 3/4" mengzwenkkraan met draaiknoppen
- \* Gladde oppervlakken voor eenvoudige reiniging
- \* Thermodul koppelrails maken een strakke verbinding met andere Prothermetic units mogelijk
- \* IPX6 waterdicht

#### Goedkeuring

## Uitvoering

- Multifunctioneel, voor bakken, braden, stoven, sudderen, koken en (druk)stomen.
- De rechthoekige pan is afgestemd op gastronorm containers, voor eenvoudig laden en ontladen.
- Thermoblock verwarmingssysteem voor een optimale temperatuurverdeling en een hoge temperatuur stabiliteit.
- De panbodem met twee onafhankelijk regelbare zones, per zone een temperatuur sensor.
- Ruime aftapkraan voor veilig en moeiteloos aftappen van het product.
- Makkelijk te reinigen binnenpan vanwege de afgeronde hoeken met grote radius.
- Efficiënte temperatuur regeling met temperatuur sensoren: het vermogen wordt alleen geleverd om de ingestelde temperatuur te handhaven, zonder deze te overschrijden.
- Bereiding met een werkdruk van 0,45 bar reduceert de kooktijd.
- De optimale warmte verdeling geeft het beste resultaat voor de smaak, kleur, consistentie en behoud van vitaminen.
- Demontabele aftapkraan, eenvoudig te reinigen.
- Geprogrammeerde bereiding gedurende de nacht bespaart tijd en energie.
- Het deksel is beveiligd voor bereiding onder druk, het is onmogelijk om het te openen tijdens drukstomen.
- De veiligheidsklep voorkomt overdruk in de pan.
- IPX6 waterdicht.
- Druk functie: bij vergrendeld deksel reguleert het systeem zichzelf automatisch.
- De ingebouwde temperatuur sensor zorgt voor een nauwkeurig kookproces.
- Kerntemperatuur sensor (CTS): multipoint kerntemperatuurmeter met 6 sensoren en 0,5 °C nauwkeurigheid, geeft efficiënte controle. Het vermogen wordt alleen geleverd indien nodig om de ingestelde temperatuur te handhaven zonder te overschrijden en als de ingestelde kerntemperatuur bereikt wordt is het bereide product klaar.
- Geen overschrijding van de ingestelde temperatuur, snelle reactie.
- USB poort voor het uitwisselen van software, recepten en HACCP gegevens.
- Voorbereid voor aansluiting op apparatuur voor remote en gegevens monitoring (hiervoor is een optionele accessoire benodigd, raadpleeg de firma voor meer gegevens).

## Constructie

- De 18 mm dikke multifunctionele compound panbodem is opgebouwd uit een 15 mm onderlaag van uitgegloeid staal met een 3 mm toplaag van roestvrijstaal 1.4435 (AISI316L). De bodem is bestand tegen thermische wisselingen.
- Het geïsoleerde dubbelwandige deksel is gebalanceerd gemonteerd op stabiele dwars verbindingen en blijft in alle standen open staan.
- Frame en beplating van roestvrijstaal 1.4301 (AISI304).
- Het 15 mm dikke thermoblock verwarming systeem is direct onder de gehele panbodem gemonteerd, voor een goede warmte opslag en uitstekende warmte verdeling.
- De 2" aftapkraan maakt snel aftappen mogelijk.
- Het deksel heeft een snelwerkend vergrendeling mechanisme, eenvoudig en veilig in gebruik.
- Een mengzwenkkraan is extra leverbaar, voor eenvoudig vullen en makkelijke reiniging, deze is optioneel uit te voeren met automatische watervulling.
- Geïsoleerde handgreep met anti-slip oppervlak.
- Verzonken touchpanel met duidelijke functies. Gelijktijdige weergave van de actuele en de ingestelde temperatuur; de ingestelde kooktijd en de resterende kooktijd; de kloktijd; uitgestelde starttijd; "soft" functie voor bereiding van delicaat voedsel; 9 vermogen niveaus voor koken, van zacht tot stevig; storingsmelding.
- Mogelijkheid voor invoeren van recepten met een multifase kookproces en verschillende temperaturen.
- "Koken" en "braden" functies.
- Optioneel voor te bereiden voor aansluiting op een energie optimalisatie systeem.
- 98% recyclebaar (gewichtsperscentage); het verpakkingsmateriaal is vrij van giftige stoffen.
- Minimale naden voor goede reiniging.
- Uitwendige beplating van de braadpan van roestvrijstaal 1.4301 (AISI304).
- GuideYou Panel - geactiveerd op Instellingen door de gebruiker - voor eenvoudig vervolgen van de multifase recepten, voor een keurige en gecontroleerde bereiding en een beter en optimaal gebruik van het apparaat.  
Het systeem geeft onderhouds meldingen, in lijn met het ESSENTIA programma, voor het juiste gebruik van het apparaat en voor het vermijden van gebruiksonderbrekingen.
- Goed zichtbaar en helder led TOUCH controle paneel met gebruiksvriendelijke symbolen en intuïtieve zelfverklarende commando opties. De display geeft aan:
  - Actuele en ingestelde temperatuur
  - Ingestelde en resterende bereidingstijd
  - Voorverwarmingsfase (indien geactiveerd)
  - GuideYou Panel (indien geactiveerd)
  - Uitgestelde start
  - Soft Functie voor het rustig bereiken van de doel temperatuur
  - 9 Vermogen niveaus van sudderen tot stevig koken
  - Drukkoken (bij drukmodellen)

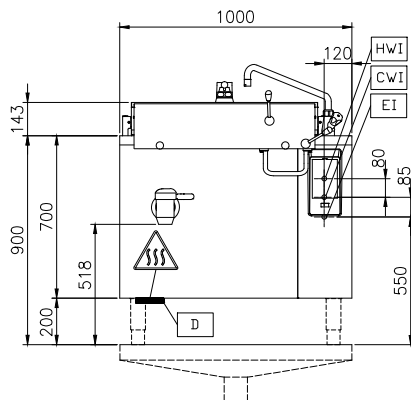
- Roerwerk AAN/UIT instellingen (bij ronde kookketels)
- Fout meldingen voor snelle probleem oplossing
- Onderhouds meldingen

### Duurzaamheid

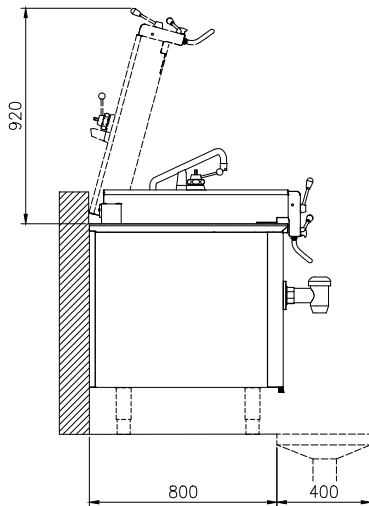


- De hoogwaardige thermische isolatie bespaart energie en houdt de omgevingstemperatuur laag.

Front aanzicht

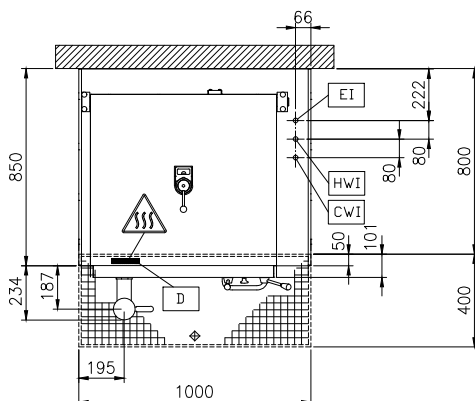


Zij aanzicht



CWI = Koud water invoer 1  
 EI = Elektrische aansluiting  
 EQ = Equipotentiaal Schroef  
 HWI = Warm water invoer

Boven aanzicht



## Elektra

### Voltage

586793 (PUENTIKBEM) 400 V/3N ph/50/60 Hz

### Amperage

22.4 A

### Elektrisch max. vermogen

15.5 kW

## Water

### Warm water aansluiting

1/2"

### Water toevoer leiding, koud/warm

1/2"

## Algemene gegevens

### Temperatuur, minimaal

50 °C

### Temperatuur, maximaal

250 °C

### Rechthoekige pan, lengte

680 mm

### Rechthoekige pan, diepte

340 mm

### Rechthoekige pan, breedte

550 mm

### Externe afmetingen, lengte

1000 mm

### Externe afmetingen, breedte

850 mm

### Externe afmetingen, hoogte

700 mm

### Gewicht, netto

200 kg

### Waterdichtheid index

IPX6

## Optionele accessoires

- NOEDEL ZEEF voor 100 lt vaste kookketel, alle rechthoekige kookketels, alle braadpannen, voor combinatie met schraper 910058 PNC 910053
- SCHRAPER, roestvrijstaal, voor noedel zeef PNC 910058
- INHANGRAAM VOOR 1/1GN voor rechthoekige kookketels, vaste (druk) braadpannen, kantelbare drukbraadpannen PNC 910191
- GEPERFOREERDE INLEGBODEM 1/1GN voor vaste of kantelbare (druk) braadpan PNC 910201
- GEPERFOREERDE RVS 1/1-100 GN CONTAINER, met klappgrepen PNC 910211
- GEPERFOREERDE RVS 1/1-150 GN CONTAINER, met klappgrepen PNC 910212
- GEPERFOREERDE PRODUCT SCHEP met handgreep, roestvrijstaal, voor Prothermetic braadpannen PNC 911577
- PRODUCT SCHEP met handgreep, roestvrijstaal, voor Prothermetic braadpannen PNC 911578
- SCHRAPER met korte horizontale handgreep, roestvrijstaal, voor Prothermetic braadpannen PNC 911579
- GEPERFOREERDE RVS 1/1-200 GN CONTAINER, met klappgrepen PNC 911673
- WANDCONTACTDOOS CEE, 400V, 16A, IP67, kleur rood/wit. Montage af fabriek, inbouw achteraf niet mogelijk PNC 912468
- WANDCONTACTDOOS CEE, 400V, 32A, IP67, kleur rood/wit. Montage af fabriek, inbouw achteraf niet mogelijk PNC 912469

- |   |            |                          |  |            |                          |
|---|------------|--------------------------|--|------------|--------------------------|
| • WANDCONTACTDOOS SCHUKO, 230V, 16A, IP68, kleur blauw/wit. Montage af fabriek, inbouw achteraf niet mogelijk   | PNC 912470 | <input type="checkbox"/> | • RVS SOKKEL 1000x750x200 mm, voor Prothermetic 85 units, eiland opstelling. Montage af fabriek, inbouw achteraf niet mogelijk   | PNC 913333 | <input type="checkbox"/> |
| • WANDCONTACTDOOS SWISSTYPE 23, 230V, 16A, IP55, kleur zwart. Montage af fabriek, inbouw achteraf niet mogelijk   | PNC 912471 | <input type="checkbox"/> | • VLAK ZIJPANEEL met EINDRAIL, LINKS, vaste Prothermetic 85 apparatuur, H 700 mm, eilandopstelling, met de zijkant tegen een muur of tegen een andere unit. Montage af fabriek, inbouw achteraf niet mogelijk        | PNC 913392 | <input type="checkbox"/> |
| • WANDCONTACTDOOS SWISSTYPE 25, 400V, 16A, IP55, kleur zwart. Montage af fabriek, inbouw achteraf niet mogelijk   | PNC 912472 | <input type="checkbox"/> | • VLAK ZIJPANEEL met EINDRAIL, RECHTS, vaste Prothermetic 85 apparatuur, H 700 mm, eilandopstelling, met de zijkant tegen een muur of tegen een andere unit. Montage af fabriek, inbouw achteraf niet mogelijk       | PNC 913393 | <input type="checkbox"/> |
| • WANDCONTACTDOOS SCHUKO, 230V, 16A, IP55, kleur zwart. Montage af fabriek, inbouw achteraf niet mogelijk   | PNC 912473 | <input type="checkbox"/> | • PROFIEL ZIJPANEEL met EINDRAIL, LINKS, vaste Prothermetic 85 apparatuur, H 700 mm, eilandopstelling. Montage af fabriek, inbouw achteraf niet mogelijk   | PNC 913416 | <input type="checkbox"/> |
| • WANDCONTACTDOOS CEE, 230V, 16A, IP67, kleur blauw/wit. Montage af fabriek, inbouw achteraf niet mogelijk  | PNC 912474 | <input type="checkbox"/> | • PROFIEL ZIJPANEEL met EINDRAIL, RECHTS, vaste Prothermetic 85 apparatuur, H 700 mm, eilandopstelling. Montage af fabriek, inbouw achteraf niet mogelijk  | PNC 913417 | <input type="checkbox"/> |
| • WANDCONTACTDOOS SWISSTYPE 23, 230V, 16A, IP54, kleur blauw. Montage af fabriek, inbouw achteraf niet mogelijk   | PNC 912475 | <input type="checkbox"/> | • SCHRAPER, zonder handgreep, roestvrijstaal, voor Prothermetic braadpannen  | PNC 913431 | <input type="checkbox"/> |
| • WANDCONTACTDOOS SCHUKO, 230V, 16A, IP54, kleur blauw. Montage af fabriek, inbouw achteraf niet mogelijk   | PNC 912476 | <input type="checkbox"/> | • SCHRAPER met lange verticale handgreep, roestvrijstaal, voor Prothermetic braadpannen  | PNC 913432 | <input type="checkbox"/> |
| • WANDCONTACTDOOS SWISSTYPE 25, 400V, 16A, IP54, kleur rood-wit. Montage af fabriek, inbouw achteraf niet mogelijk  | PNC 912477 | <input type="checkbox"/> | • VLAK ZIJPANEEL met EINDRAIL, LINKS, vaste Prothermetic 85 apparatuur, H 700 mm, rug-aan-rug opstelling, met de zijkant tegen een muur of tegen een andere unit. Montage af fabriek, inbouw achteraf niet mogelijk  | PNC 913481 | <input type="checkbox"/> |
| • AFTAP SPATPIJP voor vaste (druk) braadpan 110-170 liter   | PNC 912478 | <input type="checkbox"/> | • VLAK ZIJPANEEL met EINDRAIL, RECHTS, vaste Prothermetic 85 apparatuur, H 700 mm, rug-aan-rug opstelling, met de zijkant tegen een muur of tegen een andere unit. Montage af fabriek, inbouw achteraf niet mogelijk | PNC 913482 | <input type="checkbox"/> |
| • MAATLAT met AFTAPZEEF, roestvrijstaal, voor 110 lt vaste (druk) braadpan  | PNC 912484 | <input type="checkbox"/> | • PROFIEL ZIJPANEEL met EINDRAIL, LINKS, vaste Prothermetic 85 apparatuur, H 700 mm, rug-aan-rug opstelling. Montage af fabriek, inbouw achteraf niet mogelijk   | PNC 913493 | <input type="checkbox"/> |
| • MANOMETER met overdrukventiel, voor Prothermetic vaste drukbraadpan PUEN en drukkookketel PPEN. Montage af fabriek, inbouw achteraf niet mogelijk                                 | PNC 912492 | <input type="checkbox"/> | • PROFIEL ZIJPANEEL met EINDRAIL, RECHTS, vaste Prothermetic 85 apparatuur, H 700 mm, rug-aan-rug opstelling. Montage af fabriek, inbouw achteraf niet mogelijk  | PNC 913494 | <input type="checkbox"/> |
| • SET VAN 4 STELPOTEN, instelbaar 145 - 250 mm, voor 700 mm hoge Prothermetic en Thermaline vaste apparatuur. Montage af fabriek, inbouw achteraf niet mogelijk                     | PNC 912732 | <input type="checkbox"/> |  |            |                          |
| • AUTOMATISCHE WATERVULLING, KOUD en WARM WATER, programmeerbaar op display, voor vaste apparaten B 700-1000 mm met mengkraan. Montage af fabriek, inbouw achteraf niet mogelijk    | PNC 912736 | <input type="checkbox"/> |  |            |                          |
| • POTENTIALVRIJ CONTACT voor aansluiting op een energie optimalisatie systeem, voor Prothermetic elektrische en stoom apparatuur. Montage af fabriek, inbouw achteraf niet mogelijk | PNC 912737 | <input type="checkbox"/> |  |            |                          |
| • WERKSCHAKELAAR 25A, 4 mm <sup>2</sup> . Montage af fabriek, inbouw achteraf niet mogelijk   | PNC 912773 | <input type="checkbox"/> |  |            |                          |
| • BEDIENINGSPANEEL OP KOLOM, voor Prothermetic vaste apparatuur. Montage af fabriek, inbouw achteraf niet mogelijk  | PNC 912783 | <input type="checkbox"/> |  |            |                          |
| • NOODSTOPKNOP voor Prothermetic apparatuur. Montage af fabriek, inbouw achteraf niet mogelijk  | PNC 912784 | <input type="checkbox"/> |  |            |                          |